

# Je monteert het Textielframe in drie stappen

Benodigheden: 1x Peesframe, 1x Peesdoek, 1x E-lock tool (optioneel)

STUDIO  
**RJIGCH**



## Stap 1:

Zet het frame in elkaar door de vier zijden met de lockset te bevestigen. Je kunt het frame vervolgens aan een wand monteren. Heb je bij het bestellen gekozen voor 'vast Schroeven', dan moet je door het frame boren en het frame met schroeven om de meter bevestigen. Zo voorkom je dat het frame gaat doorbuigen. Heb je gekozen voor 'ophangen' dan heb je bij je bestelling een wandhanger gekregen. Je kunt het frame ook aan het plafond monteren of losstaand op de vloer neerzetten.

## Stap 2:

Bevestig het peesdoek in de hoeken van het frame. Begin altijd bovenaan en vouw hiervoor de pees in het doek. Duw dit dubbelgevouwen stukje doek in de rand van het frame. Dit zorgt er zometeen voor dat het doek mooi op spanning komt te staan. Herhaal deze stappen aan de zijanten en vervolgens aan de onderkant van het frame.

## Stap 3:

Nadat je het doek in alle hoeken hebt bevestigd, kun je het volledige doek in het frame drukken.

**Het resultaat is een doek dat mooi strak op spanning staat.**



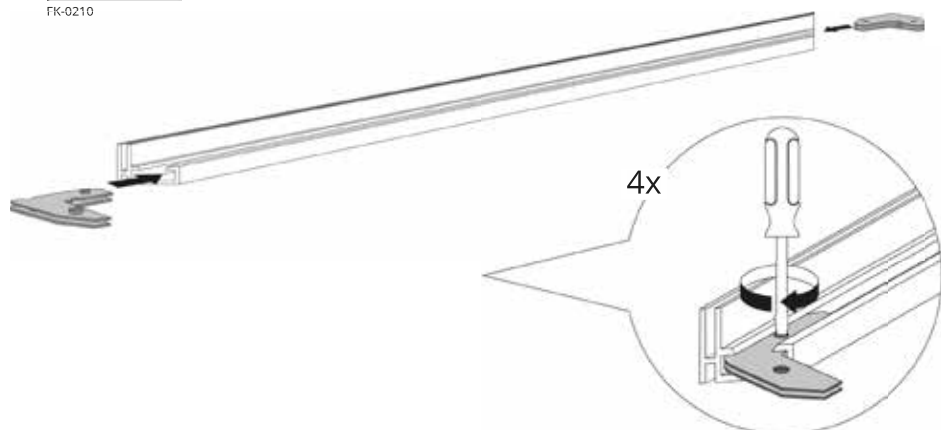


SIMPLE 19 mm

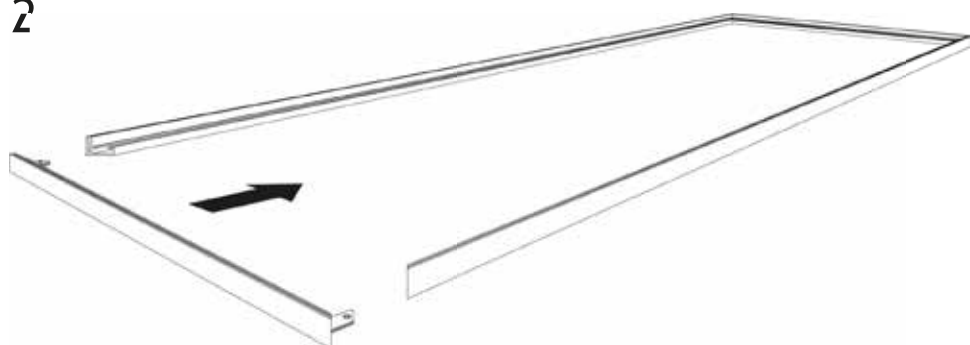
1



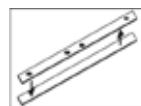
FK-0210



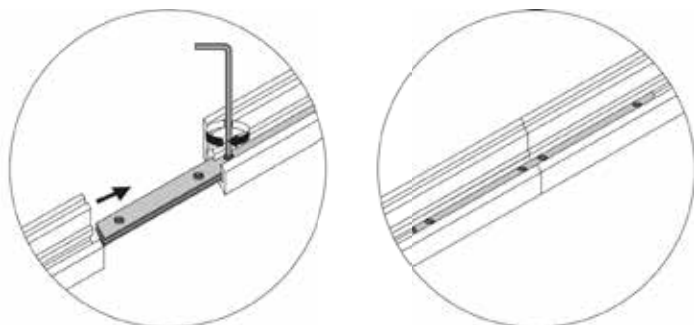
2



OPTION FOR EXTENSION



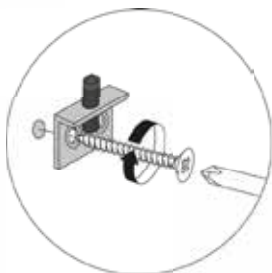
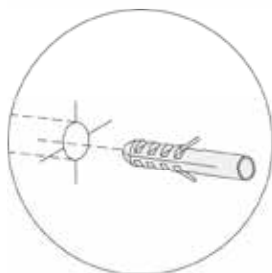
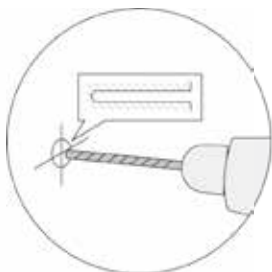
FK-0510



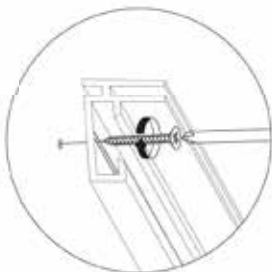
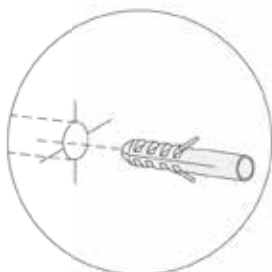
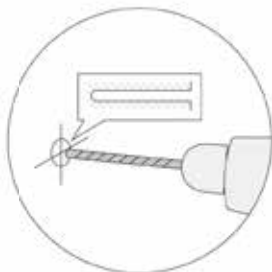
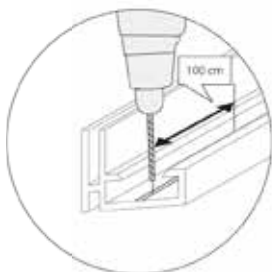
3

FK-0400

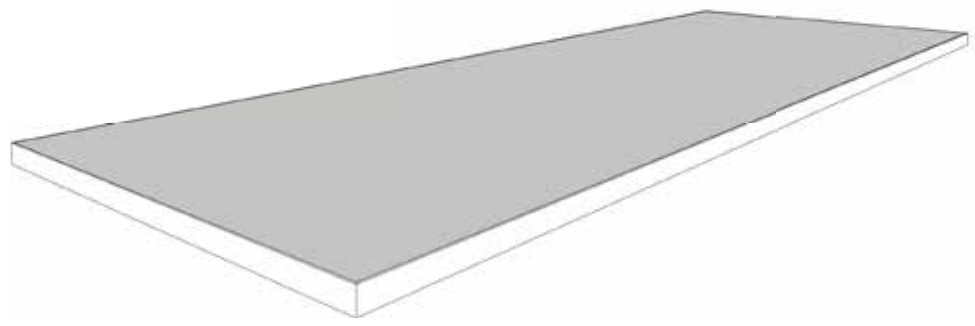
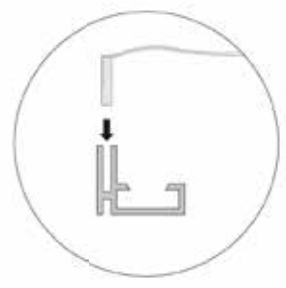
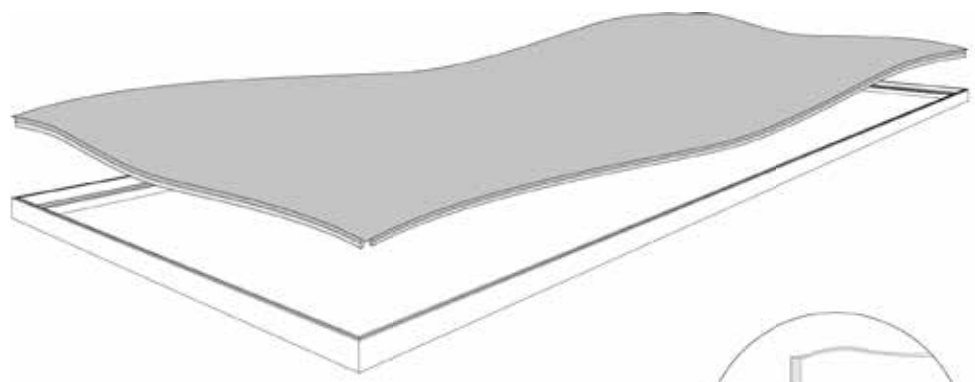
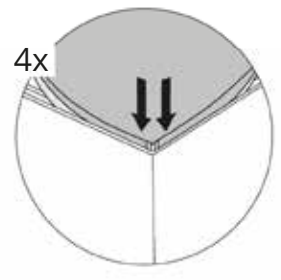
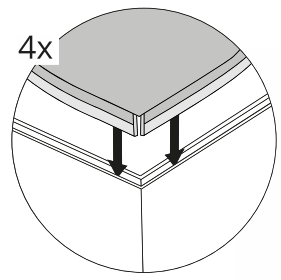
OPTION 1



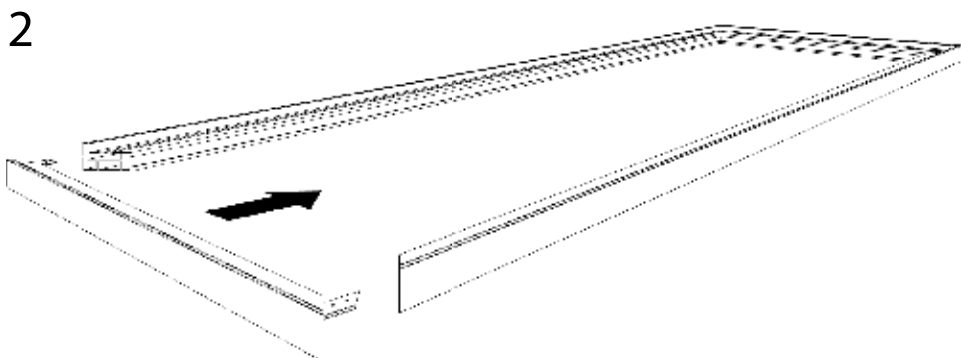
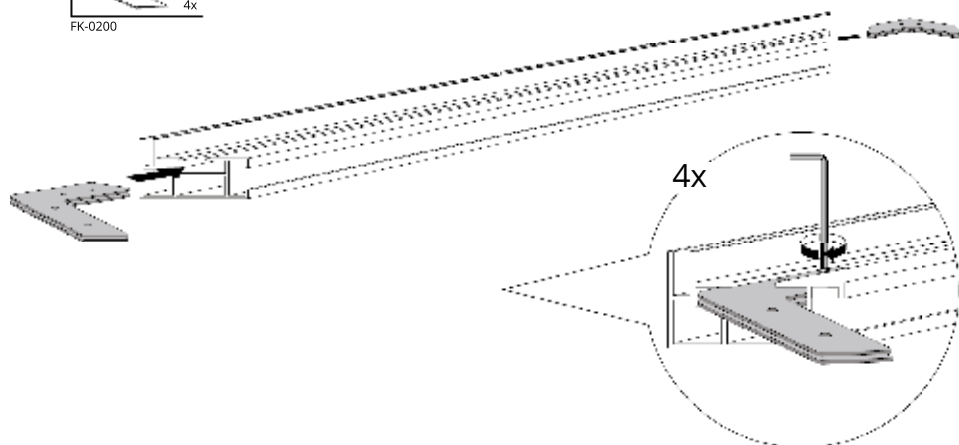
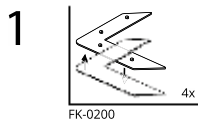
OPTION 2



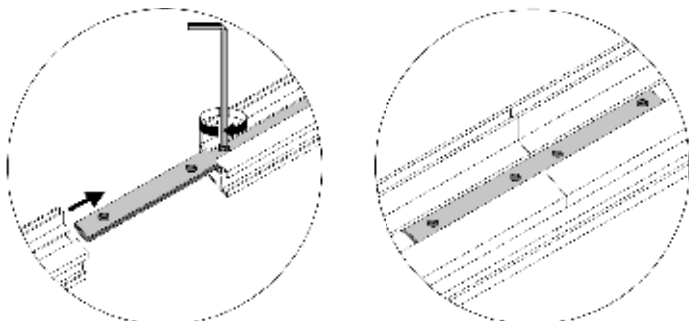
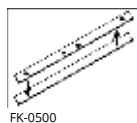
4.



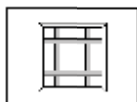
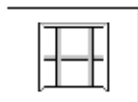
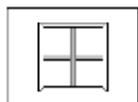
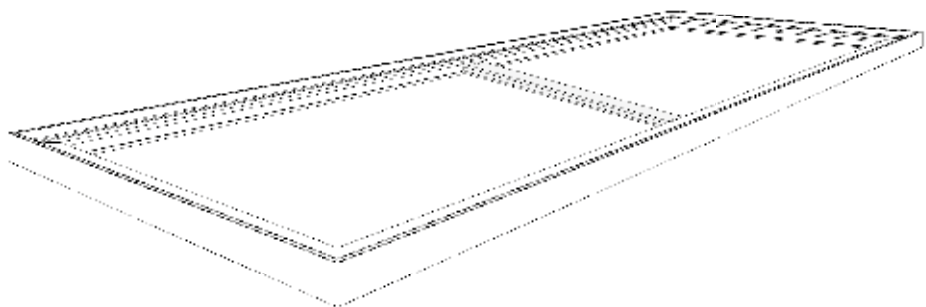
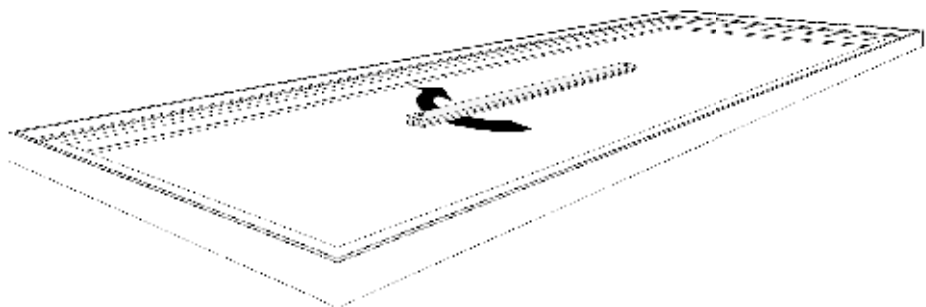
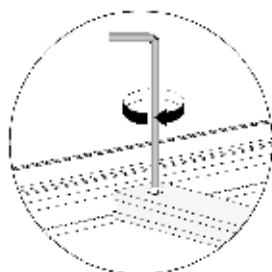
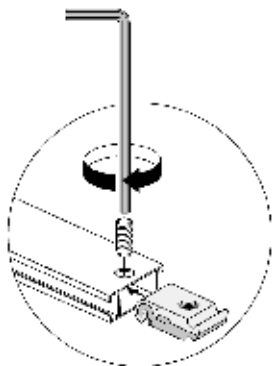
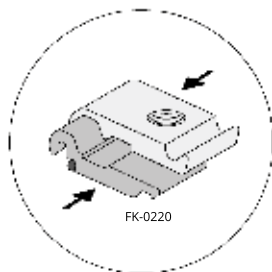
# HEAVY 27



## OPTION FOR EXTENSION



3



Option 1

Option 2

Option 3

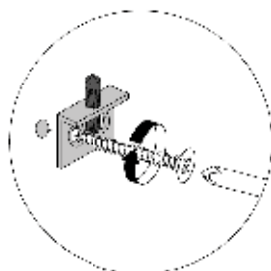
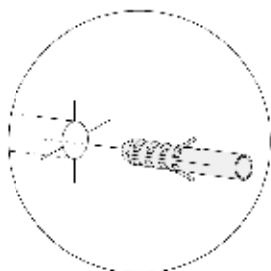
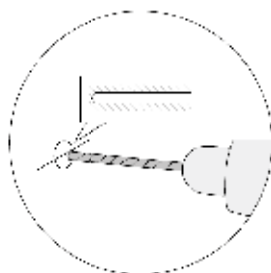
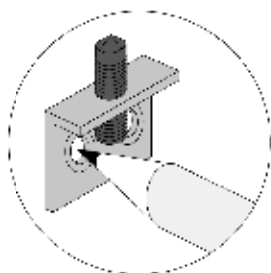
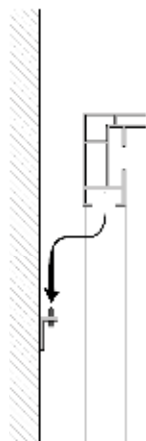
Option 4

Option 5

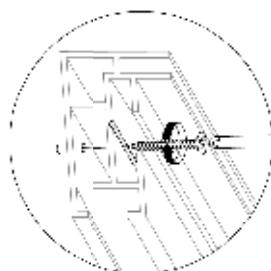
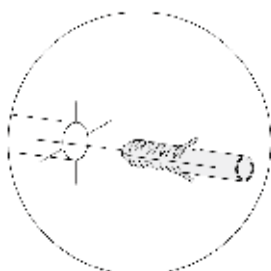
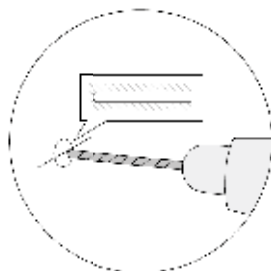
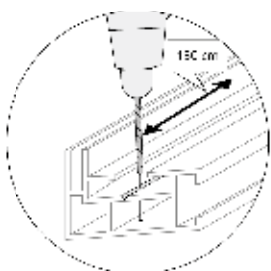


## OPTION WALL MOUNT 1

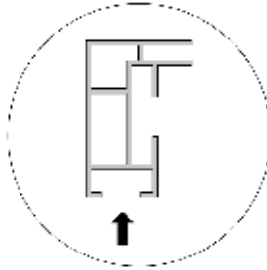
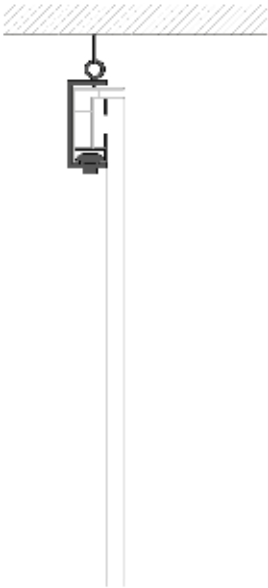
FK-0400 / FK-0410



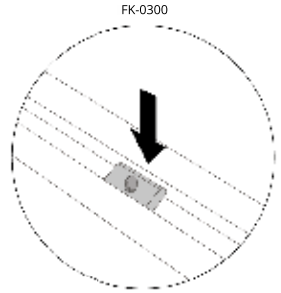
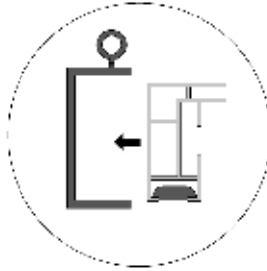
## OPTION WALL MOUNT 2



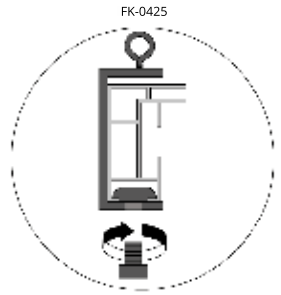
# OPTION CEILING MOUNT



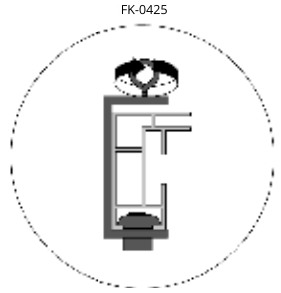
FK-0425



FK-0300

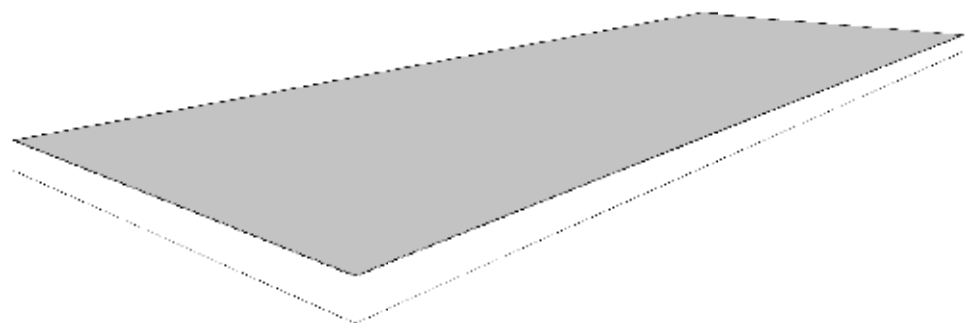
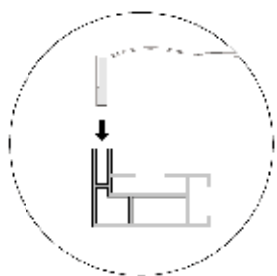
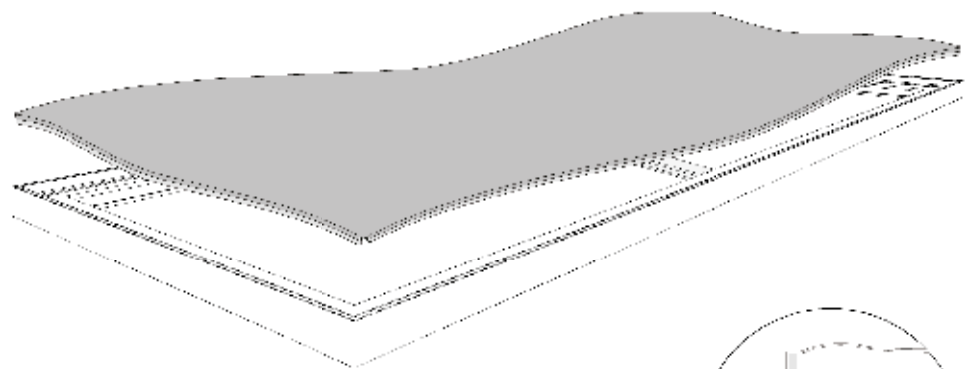
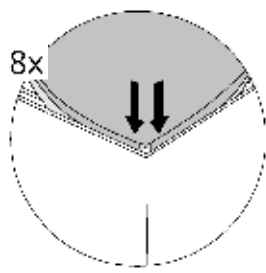
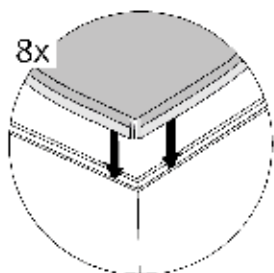
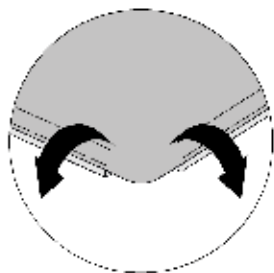


FK-0425



FK-0425

4

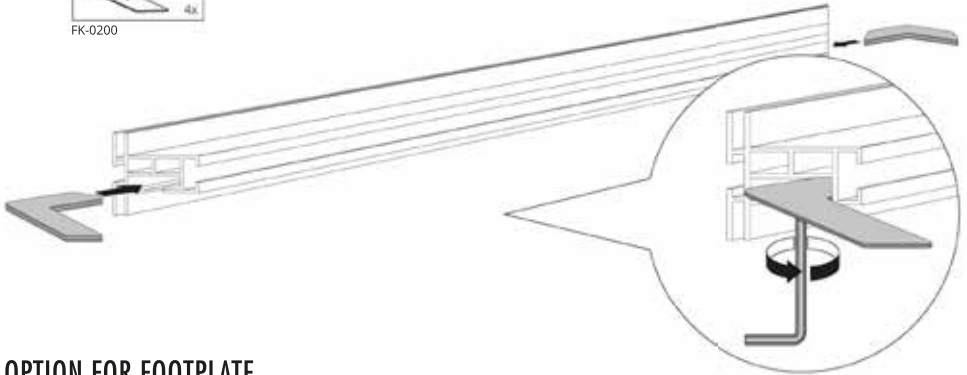


1

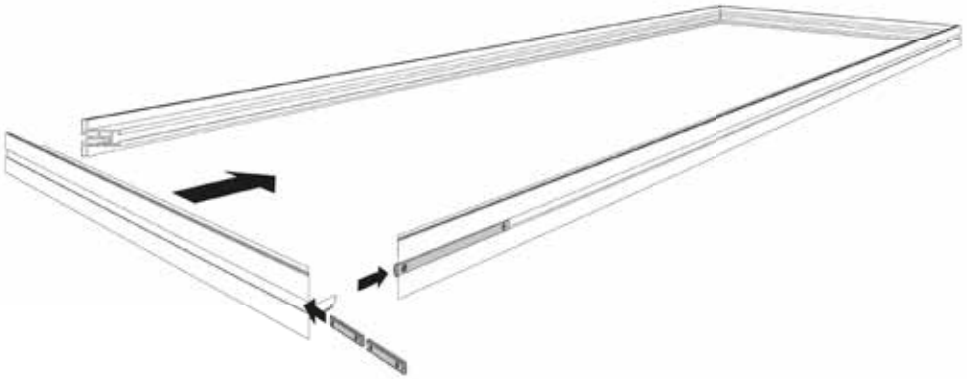


FK-0200

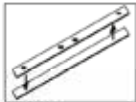
# DOUBLE 44



OPTION FOR FOOTPLATE



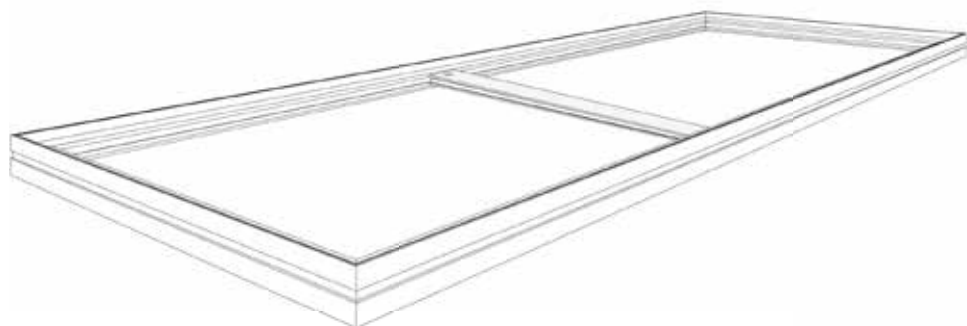
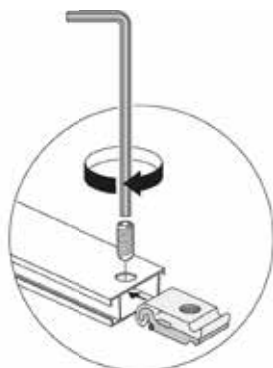
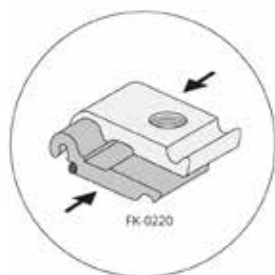
OPTION FOR EXTENSION



FK-0500



2



Option 1

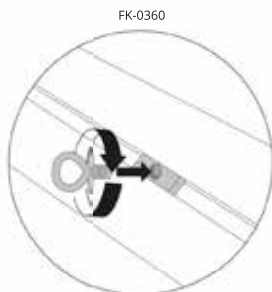
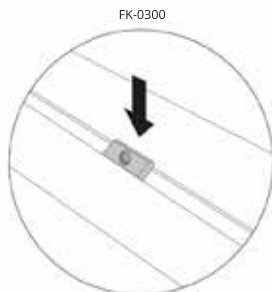
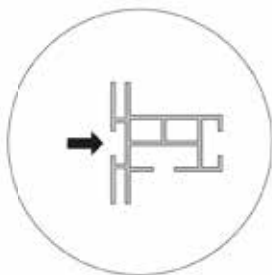
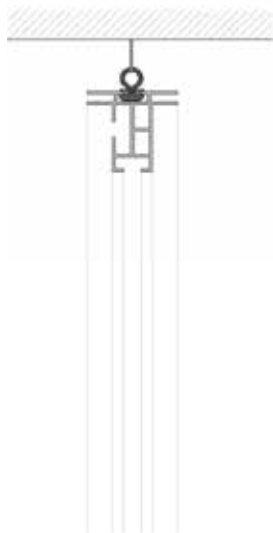
Option 2

Option 3

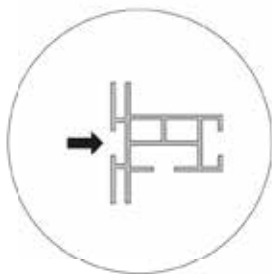
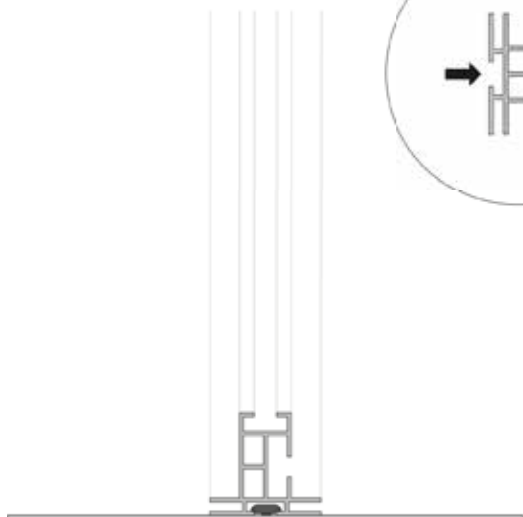
Option 4

Option 5

## OPTION CEILING MOUNT



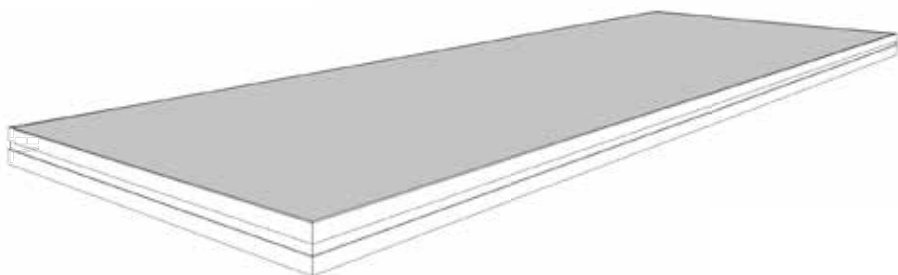
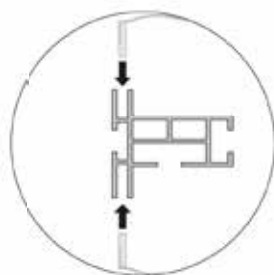
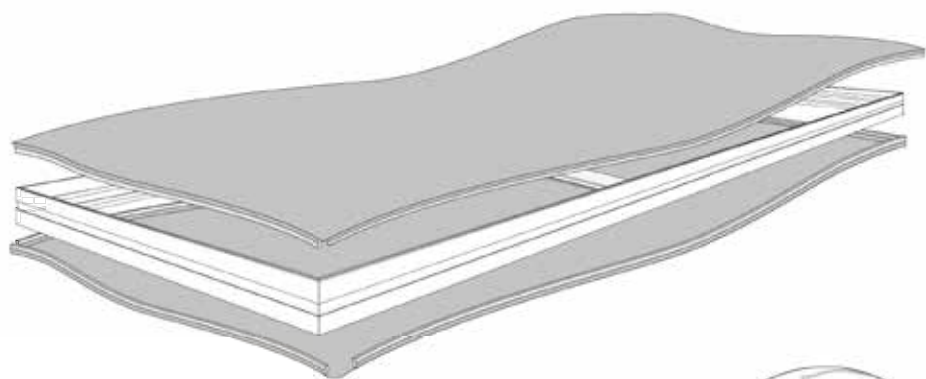
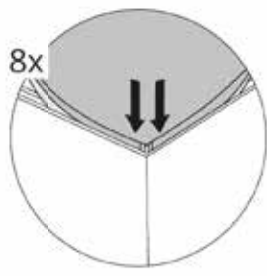
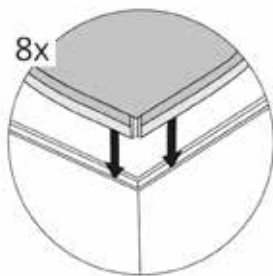
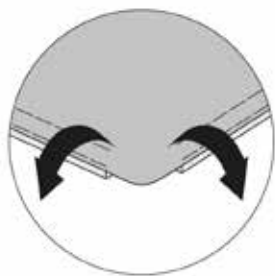
## OPTION FOR FOOTPLATE



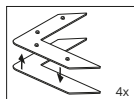
FK-0100 / FK-0105 / FK-0110 / FK-0120 / FK-0130



3

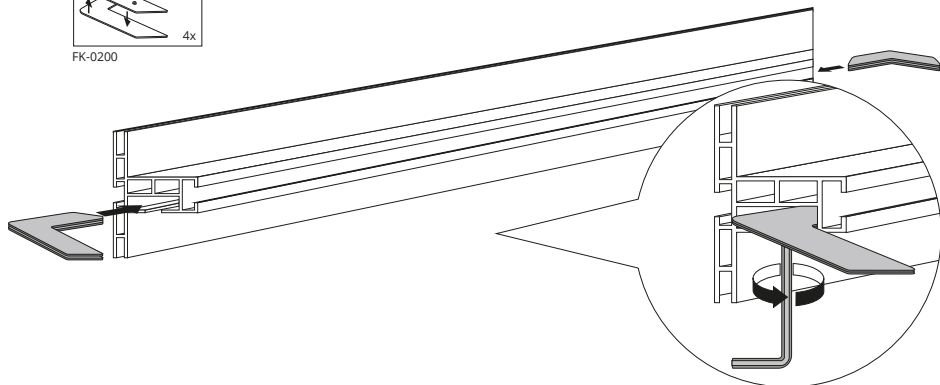


1

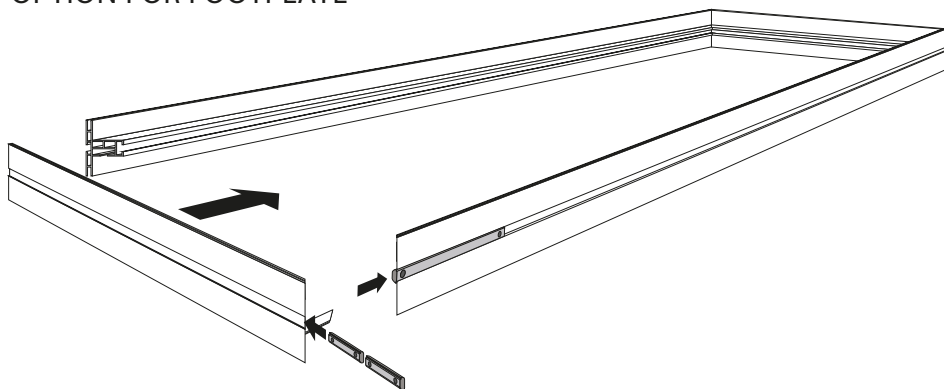


FK-0200

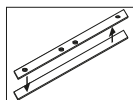
DOUBLE 80



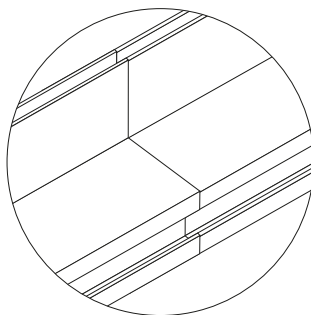
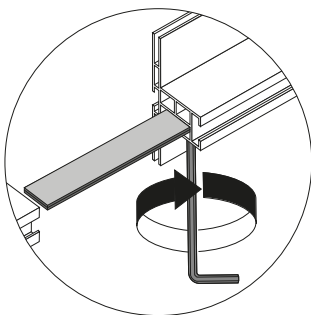
OPTION FOR FOOTPLATE



OPTION FOR EXTENSION

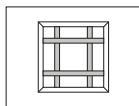
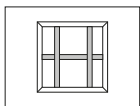
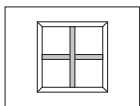
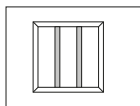
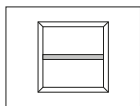
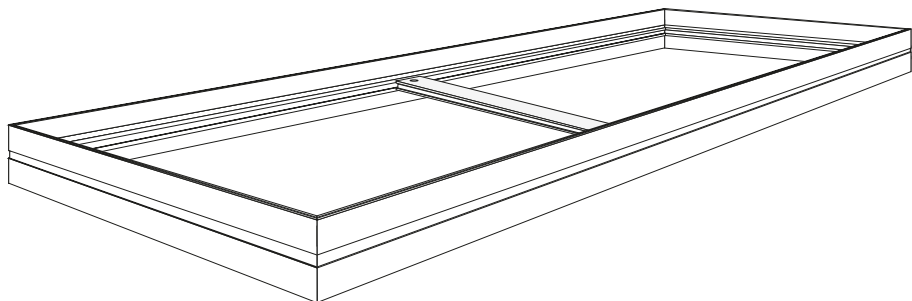
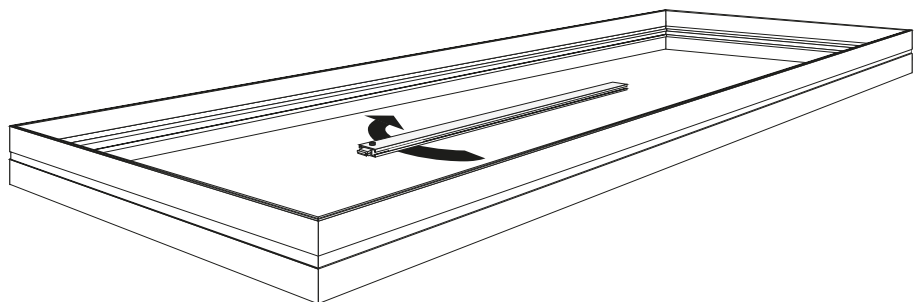
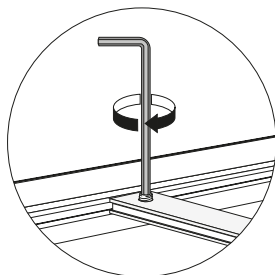
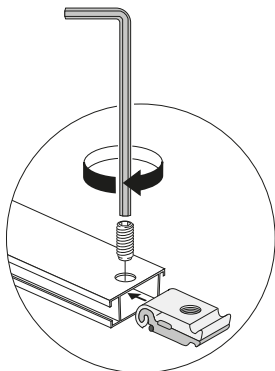
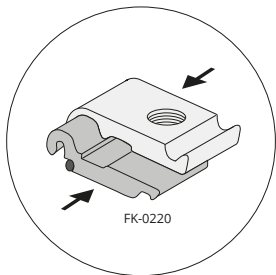


FK-0500

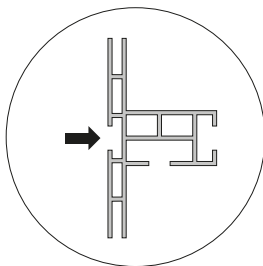
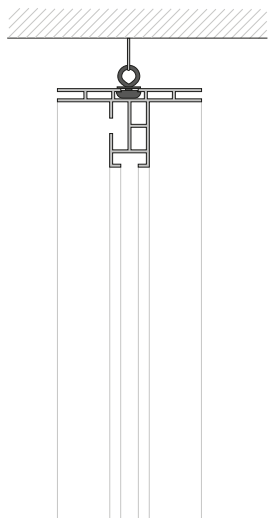




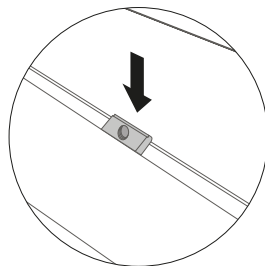
2



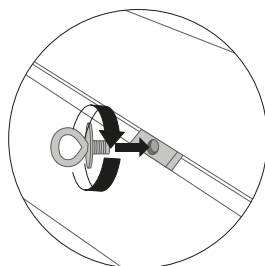
## OPTION CEILING MOUNT



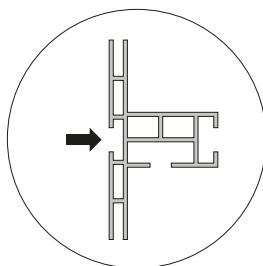
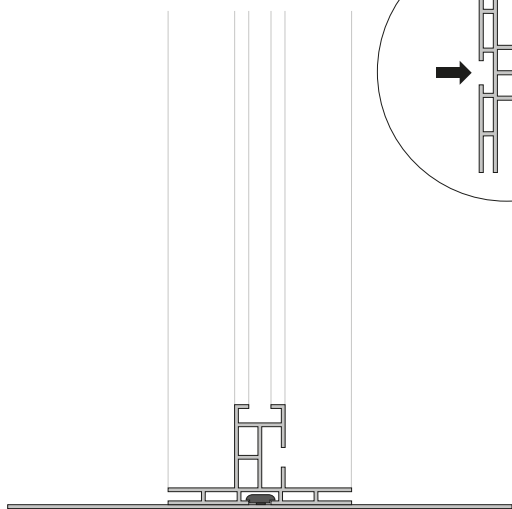
FK-0300



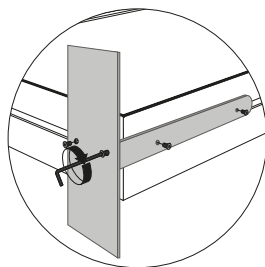
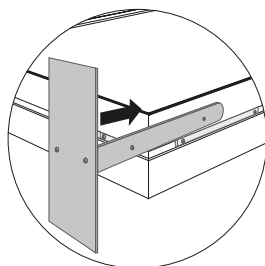
FK-0360



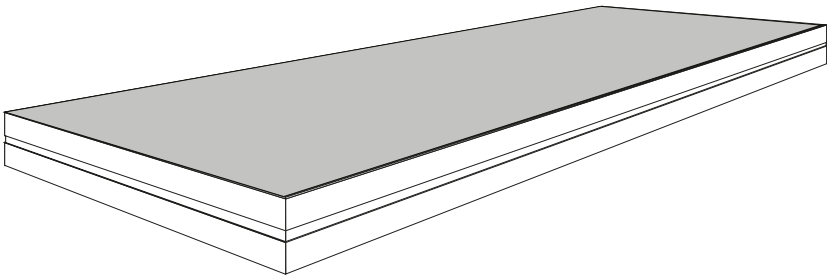
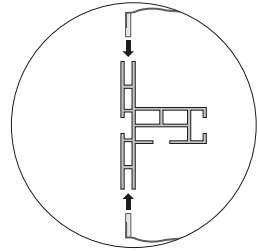
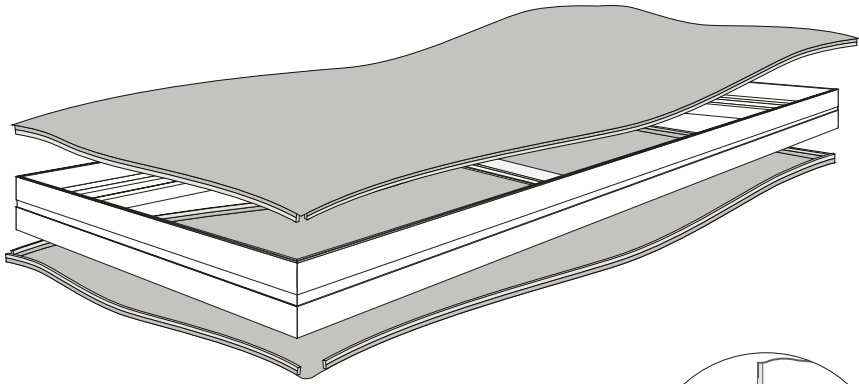
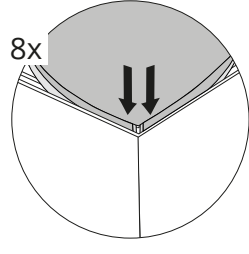
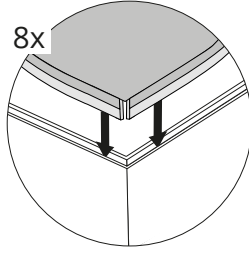
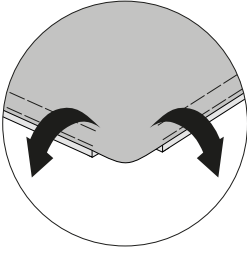
## OPTION FOR FOOTPLATE



FK-0100 / FK-0105 / FK-0110 / FK-0120 / FK-0130



3



# **In een handomdraai een nieuw doek, een nieuwe look, een nieuwe sfeer**

De sfeer in je kantoor of woonruimte is alles bepalend, vaak kijk je tegen lelijke muren of witte gipswanden op het kantoor. Met onze textielwanden, tover je die lelijke muren direct tot een ware eye-catcher.

Eindeloos van look veranderen is mogelijk met textielframes. Per seizoen, per promotie of per actie een ander doek. Dankzij het slimme opspansysteem verwissel je de peesdoeken in een handomdraai.

De textielwanden zijn altijd custom made, exact op maat gemaakt van jouw wand. Wil je een (aantal) “art” items op kantoor, dan kan dat uiteraard ook. Het leuke is dat ook deze eens in de zoveel tijd makkelijk kunt vervangen voor een ander “art” item.



